

建設用防護管取付サービス料金（2023年4月1日適用）

サービス料金 = （基本料金） + （加算料金）

（税込）

料金名称		適用	サービス単価	備考										
基本料金		1件あたり	57,200円	—										
加算料金	電線防護	A 5本まで	10,450円	高圧線・低圧線・引込線等への 防護管等の取付・取外 <早見表> <table border="1"> <tr> <td>1～5本</td> <td>10,450円</td> </tr> <tr> <td>6～10本</td> <td>20,900円</td> </tr> <tr> <td>11～20本</td> <td>41,800円</td> </tr> <tr> <td>21～30本</td> <td>62,700円</td> </tr> <tr> <td colspan="2">以降10本毎に20,900円加算</td> </tr> </table>	1～5本	10,450円	6～10本	20,900円	11～20本	41,800円	21～30本	62,700円	以降10本毎に20,900円加算	
		1～5本	10,450円											
		6～10本	20,900円											
	11～20本	41,800円												
21～30本	62,700円													
以降10本毎に20,900円加算														
B	5本を超え 10本まで	20,900円												
	以降10本 ごとに加算	20,900円												
縁廻し防護	1箇所あたり	13,200円	高圧線・低圧線・引込線等への 防護シート等の取付・取外											
機器廻り 防護	1台あたり	20,900円	開閉器・変圧器・VCT廻りへの 防護シート等の取付・取外											
低圧引込線 家屋側防護	1箇所あたり	4,400円	低圧引込線の家屋側取付点への 防護シート等の取付・取外											

<単価適用の考え方>

- ・ 本単価は、2023年4月1日受付分から適用します。
- ・ 申込者、工事件名および防護管取付期間が同一であるものを1件とします。
ただし、防護管取付箇所が広範囲となる場合は、申込みが2件以上になる場合があります。
- ・ 電線防護には、支線、通信線等への取付も含みます。
- ・ 電線防護の適用本数は、工事施工内容に関らず、電線1本（1条）に対する取付距離を、3m（標準的な防護管1本の長さ）で除した値とします。
なお、上記で小数が生じる場合は、小数点以下第1位を切上げて整数とします。

<現地での工事施工>

- ・ 電線防護には、1本あたり3mの防護管を標準として設置します。
ただし、取付箇所の状況に応じ、防護シートや形状が異なる防護管を設置する場合があります。

<追加費用>

- ・ 以下については、別途費用を申し受けます。
 - － 事前立会を希望される場合
 - － 施工にあたり船舶で移動する場合
 - － 取付範囲・数量・工期等について調整が発生し、当社が必要と判断した場合

<留意事項>

- ・ お申込みにあたっては、15営業日（約3週間）※以上の確保をお願いします。
15営業日未満のお申込みについては、ご要望に応じかねる場合がございます。
また、施工可能な場合は、別途追加費用を申し受けます。

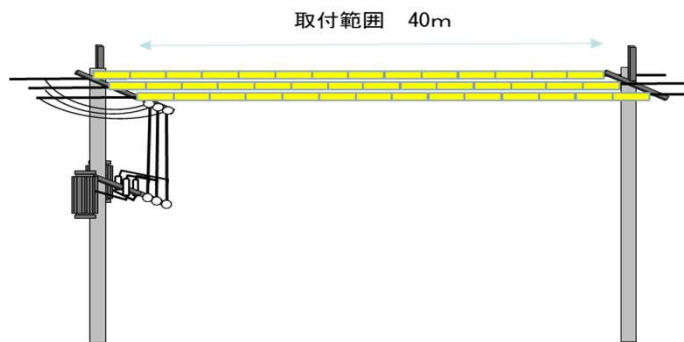
※ 防護管の取付けには、当社から申込者さまへの「受付確認・取付範囲及び見積額へのご承諾」、防護管施工会社との「工事調整・作業手続き」等に15営業日（約3週間）の期間を要します。

【例 1】

・ 高圧線（3条）に40mの範囲で防護管取付

（税込）

料金名称		サービス単価	単位	数量	金額
基本料金		57,200円	件	1	57,200円
加算 料金	電線防護 B	20,900円	5本を超え 10本まで	1	20,900円
		20,900円	以降10本 ごとに加算	4	83,600円
計					161,700円



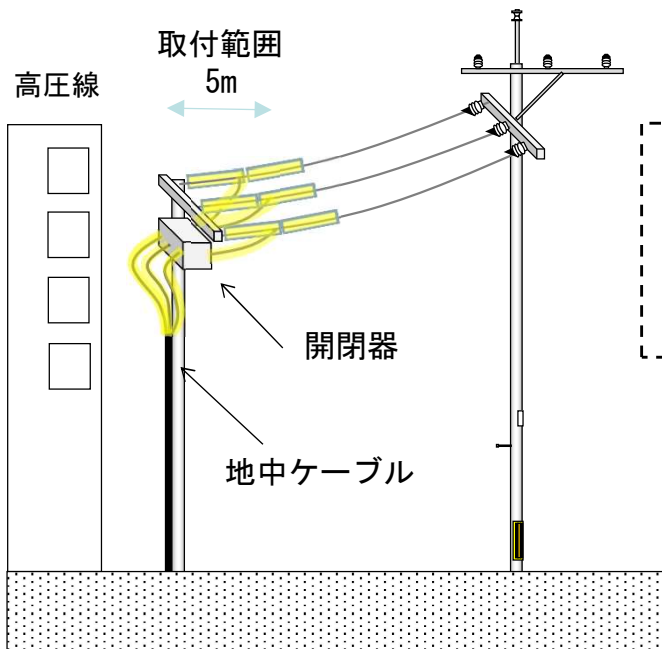
高圧線1条 × 40m (取付範囲) ÷ 3
= 13.33 (14本)
高圧線3条 × 14本 = 42本 [41~50本の範囲]
※適用本数は、電線1本(1条)に対する
取付距離を3mで除した値とします。

【例 2】

・ 高圧線（3条）に5mの範囲で防護管取付
・ 開閉器への防護シート取付

（税込）

料金名称		サービス単価	単位	数量	金額
基本料金		57,200円	件	1	57,200円
加算 料金	電線防護 B	20,900円	5本を超え 10本まで	1	20,900円
	機器廻り防護	20,900円	台	1	20,900円
計					99,000円

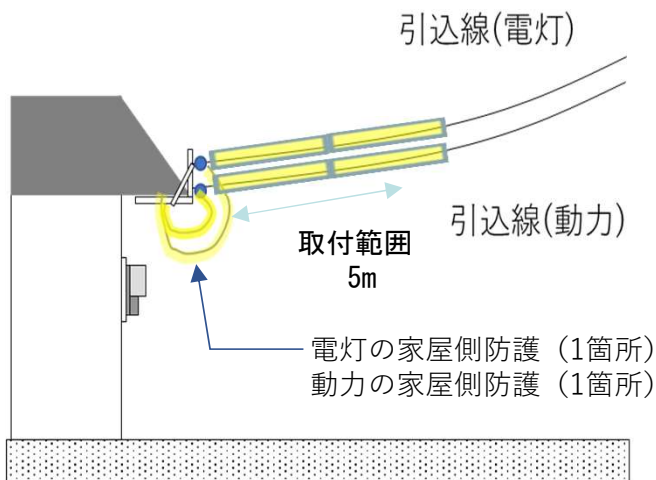


高圧線1条 × 5m (取付範囲) ÷ 3m = 1.66 (2本)
高圧線3条 × 2本 = 6本 [6~10本の範囲]
※適用本数は、電線1本(1条)に対する
取付距離を3mで除した値とします。

【例 3】

- ・ 低圧引込線（電灯、動力）に5mの範囲で防護管取付
- ・ 低圧引込線家屋側（家屋側取付点）2箇所（電灯、動力）に防護シート取付（税込）

料金名称		サービス単価	単位	数量	金額
基本料金		57,200円	件	1	57,200円
加算 料金	電線防護 A	10,450円	5本まで	1	10,450円
	低圧引込線 家屋側防護	4,400円	箇所	2	8,800円
計					76,450円



引込線1条 × 5m(取付範囲) ÷ 3m = 1.66 (2本)
 引込線2条(電灯、動力) × 2本 = 4本
 [1~5本の範囲]
 ※適用本数は、電線1本(1条)に対する
 取付距離を3mで除した値とします。

【参 考】

